


①-1 4年 水の温まり方	年 組 番
	名前


ゆかりさんたちは、アイスマルクティーとそれに入れる砂糖水さとうすいをつくることにしました。

- (1) ゆかりさんたちは、アイスマルクティーをつくるために、ポットに水を入れてふっとうさせました。


としおさん



ポットの上の○の部分に、
白く見える水蒸気すいじょうきがあるよ。



ゆかりさん



水蒸気は、水が（ア）だから、ゆかりさんが白く見えると言っているものは、水蒸気ではないよ。

としおさんのことばの（ア）にあてはまるものを、下の **1** から **4** までの中から一つ選んで、その番号を書きましょう。

- 1 気体にすがたを変えて、目に見えなくなったもの
- 2 液体にすがたを変えて、目に見えなくなったもの
- 3 固体にすがたを変えて、目に見えなくなったもの
- 4 消えてなくなって、目に見えなくなったもの

(2) ふっとうしているお湯に紅茶の葉こうちやを入れると、ポットの中で紅茶の葉が動いていました。



紅茶の葉が動くのは、あたためられたお湯が動いているからかな。

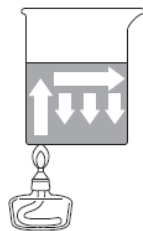
ゆかりさん

そこで、ゆかりさんたちは、紅茶の葉が動いているようすから、「水はどのようにあたたまっていくのだろうか」という問題を立てて、予想したことを図に表しました。

ビーカーに水を入れ、ビーカーの底のはしを熱すると・・・



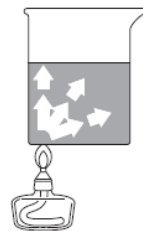
あたためられた水が、上の方に動いて、上から順にあたたまると思うよ。



ゆかりさん



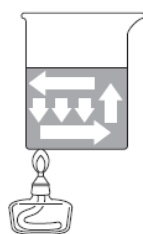
熱せられたところから順に熱が伝わって、水があたたまると思うよ。



としおさん



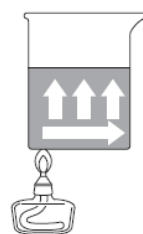
あたためられた水が、横の方に動いてから上の方に動き、上から順にあたたまると思うよ。



りか子さん



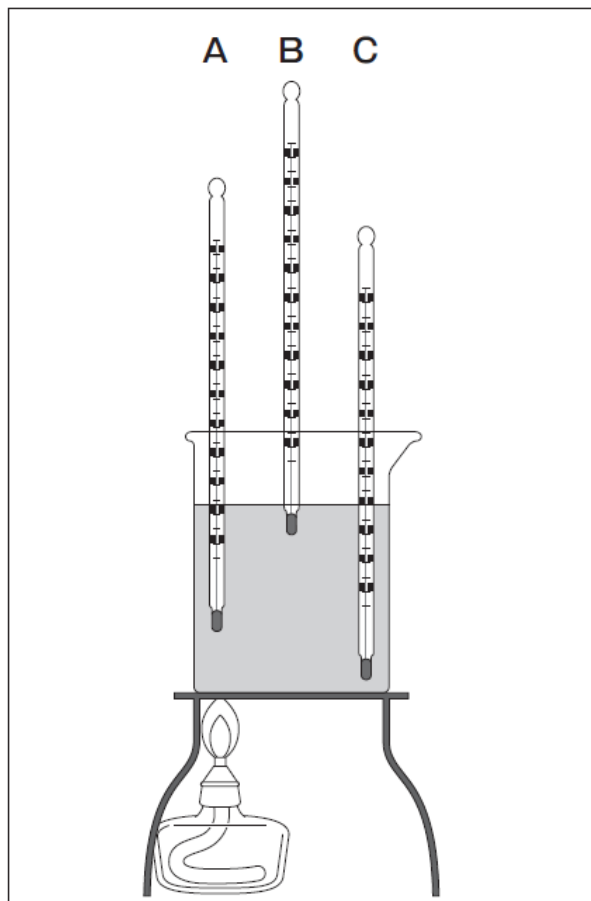
あたためられた水が、横の方に動いて、下から順にあたたまると思うよ。



あきらさん



ゆかりさんたちは、自分たちの予想が正しいかどうかを調べるために、**A**、**B**、**C**の3本の温度計を、下の図のようにビーカーに入れて実験することにしました。



りか子さん



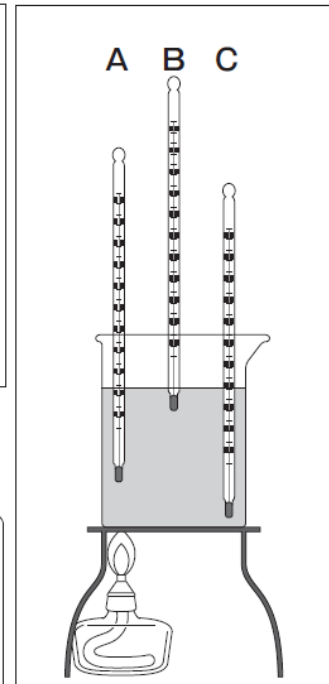
3本の温度計の温度が高くなる順番で確かめることができそうだよ。

りか子さんの予想が正しければ、どの温度計から順に温度が高くなっていきますか。下の **1** から **4** までの中から1つ選んで、その番号を書きましょう。

- 1** B→A→C
- 2** B→C→A
- 3** C→A→B
- 4** C→B→A

(3) 実験した結果は、下の表のようになりました。

＜水の温度の上がり方＞					
	0分	2分後	4分後	6分後	8分後
温度計A	25℃	37℃	45℃	52℃	58℃
温度計B	25℃	34℃	41℃	48℃	54℃
温度計C	25℃	30℃	38℃	45℃	53℃



実験結果から、あたためられた水の動き方は、ぼくの予想とちがっていたな。

この結果から考え直すと（イ）になるな。

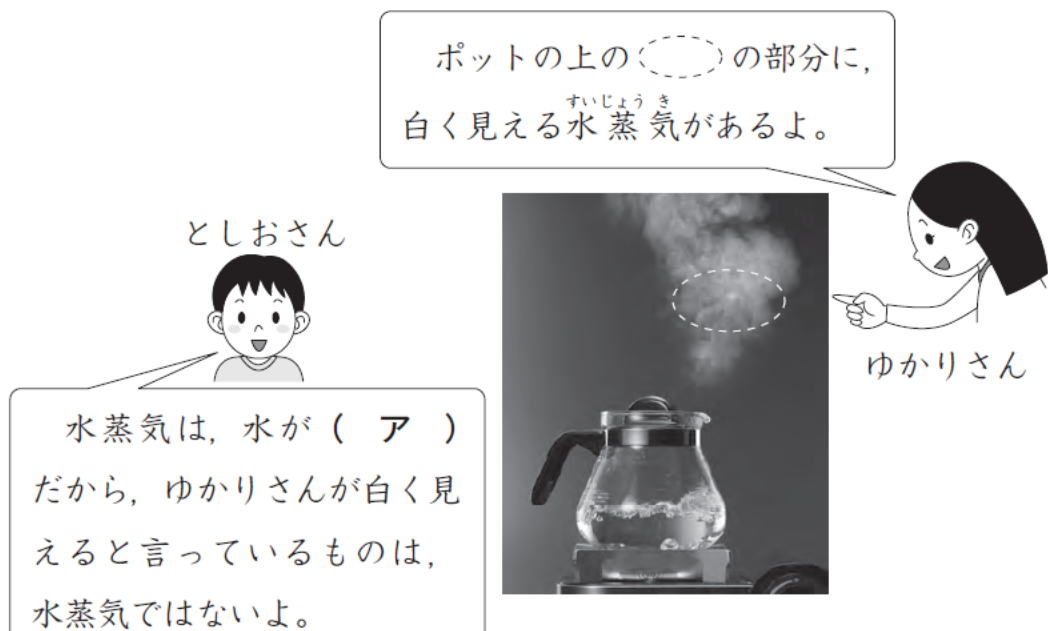
あきらさんのことばの（イ）の中にあてはまるものを、下の **1** から **4** までの中から1つ選んで、その番号を書きましょう。

- 1 ゆかりさんの予想と同じ考え
- 2 としおさんの予想と同じ考え
- 3 りか子さんの予想と同じ考え
- 4 3人の予想とはちがう考え

①-1 4年 水の温まり方	年 組 番
	名前

ゆかりさんたちは、アイスマルクティーとそれに入れる^{さとうすい}砂糖水をつくることにしました。

- (1) ゆかりさんたちは、アイスマルクティーをつくるために、ポットに水を入れてふっとうさせました。



としおさんのことばの（ア）にあてはまるものを、下の **1** から **4** までの中から一つ選んで、その番号を書きましょう。

- 1 気体にすがたを変えて、目に見えなくなったもの
- 2 液体にすがたを変えて、目に見えなくなったもの
- 3 固体にすがたを変えて、目に見えなくなったもの
- 4 消えてなくなって、目に見えなくなったもの

1

(2) ふっとうしているお湯に紅茶の葉こうちやを入れると、ポットの中で紅茶の葉が動いていました。



紅茶の葉が動くのは、あたためられたお湯が動いているからかな。

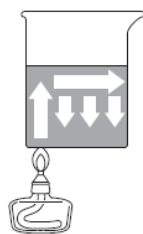
ゆかりさん

そこで、ゆかりさんたちは、紅茶の葉が動いているようすから、「水はどのようにあたたまっていくのだろうか」という問題を立てて、予想したことを図に表しました。

ビーカーに水を入れ、ビーカーの底のはしを熱すると・・・

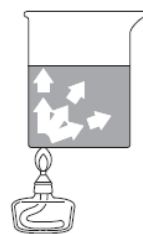


あたためられた水が、上の方に動いて、上から順にあたたまると思うよ。



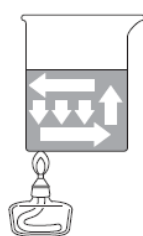
ゆかりさん

熱せられたところから順に熱が伝わって、水があたたまると思うよ。



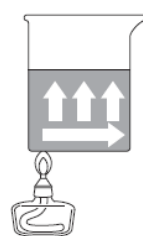
としおさん

あたためられた水が、横の方に動いてから上の方に動き、上から順にあたたまると思うよ。



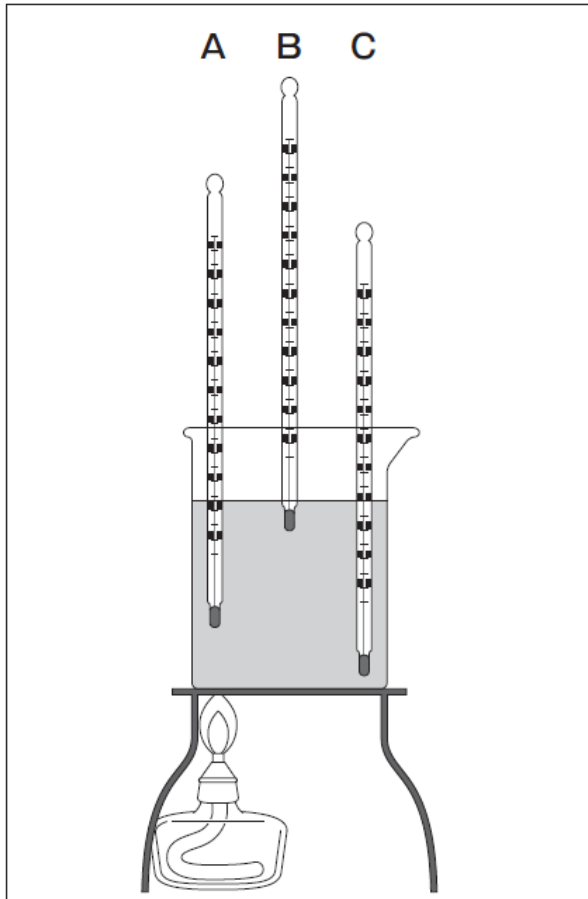
りか子さん

あたためられた水が、横の方に動いて、下から順にあたたまると思うよ。



あきらさん

ゆかりさんたちは、自分たちの予想が正しいかどうかを調べるために、**A**、**B**、**C**の3本の温度計を、下の図のようにビーカーに入れて実験することにしました。



りか子さん



3本の温度計の温度が高くなる順番で確かめることができそうだよ。

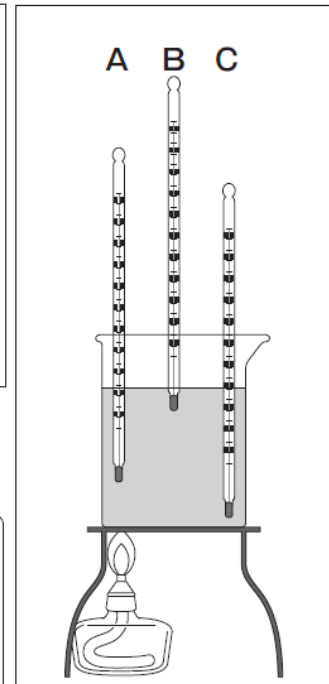
りかさんの予想が正しければ、どの温度計から順に温度が高くなっていきますか。下の **1** から **4** までの中から1つ選んで、その番号を書きましょう。

- 1** B→A→C
- 2** B→C→A
- 3** C→A→B
- 4** C→B→A

4

(3) 実験した結果は、下の表のようになりました。

＜水の温度の上がり方＞					
	0分	2分後	4分後	6分後	8分後
温度計A	25℃	37℃	45℃	52℃	58℃
温度計B	25℃	34℃	41℃	48℃	54℃
温度計C	25℃	30℃	38℃	45℃	53℃



実験結果から、あたためられた水の動き方は、ぼくの予想とちがっていたな。

この結果から考え直すと（イ）になるな。

あきらさんのことばの（イ）の中にあてはまるものを、下の **1** から **4** までの中から1つ選んで、その番号を書きましょう。

- 1 ゆかりさんの予想と同じ考え
- 2 としおさんの予想と同じ考え
- 3 りか子さんの予想と同じ考え
- 4 3人の予想とはちがう考え

1